

高性能、临界模式升压型 PFC 恒压控制器

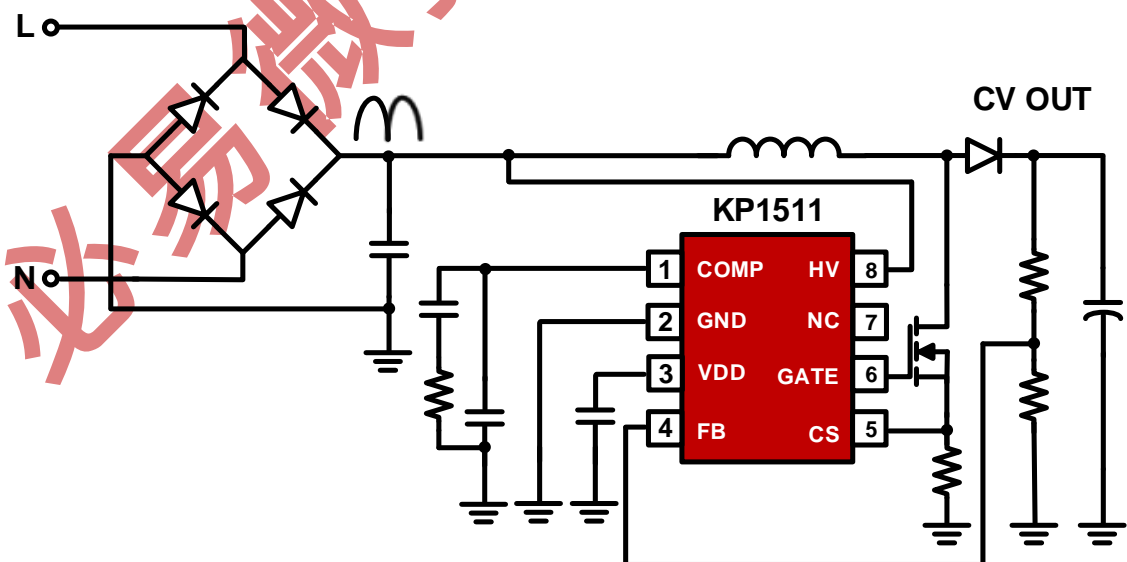
主要特点

- 准谐振模式高效率工作
- 支持无辅助绕组设计
- 集成 650V 高压启动和供电电路
- 单级有源功率因数校正技术
- 全电压功率因数 >0.9, THD<10%
- 系统启动时间 <200ms
- 高精度恒压控制
- 超低工作电流
- 优异的线电压和负载调整率
- 内部保护功能：
 - 输出过压保护 (OVP)
 - 输出欠压保护 (UVP)
 - 逐周期电流限制 (OCP)
 - 前沿消隐 (LEB)
 - 过热保护 (OTP)
- 封装类型 SOP-8

典型应用

- 大功率 PFC 应用

典型应用电路



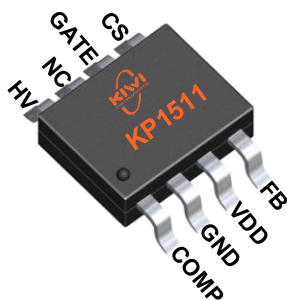
产品描述

KP1511SP 是一款高度集成的升压式 PFC 恒压控制器，芯片采用了准谐振的工作模式，同时加以有源功率因数校正控制技术可以满足高功率因数、超低谐波失真和高效率的要求。

KP1511SP 内部集成消磁信号检测技术，同时集成有 650V 高压启动和供电电路，无需辅助绕组检测消磁和供电，只需很少的外围器件，极大的简化了系统的设计和生产成本。

KP1511SP 集成有完备的保护功能以保障系统安全可靠的运行，如：VDD 欠压保护功能 (UVLO)、逐周期电流限制 (OCP)、过热保护 (OTP)、输出过压保护 (OVP)、输出欠压保护 (UVP) 等。

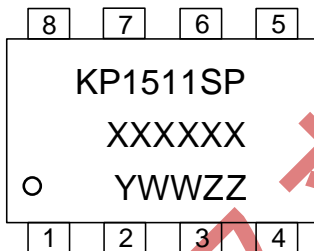
管脚封装



SOP-8

产品标记

XXXXXX: 晶圆批次
 Y: 年份代码
 WW: 周代码, 01-52
 ZZ: 流水码, 01-99 或 A0-ZZ



SOP-8

管脚功能描述

管脚	名称	I/O	描述
1	COMP	I	误差运放输出, 环路补偿脚
2	GND	P	芯片的参考地
3	VDD	P	芯片的供电管脚, 建议使用大于 2.2μF 的电容作为供电电容
4	FB	I	输出电压采样管脚, 稳态设置在 2.4V
5	CS	I	电流采样输入管脚
6	GATE	O	栅极驱动输出管脚, 接外置功率 MOSFET 的栅极。
7	NC	---	悬空
8	HV	I	高压启动供电输入管脚

订货信息

型号	描述
KP1511SPA	SOP-8, 无铅、编带盘装, 4000 颗/卷

极限参数 (备注 1)

参数	数值	单位
HV 电压	-0.3 to 650	V
VDD 直流供电电压	芯片自限	V
VDD 直流箝位电流	10	mA
CS, COMP, FB 电压	-0.3 to 7	V
P _{Dmax} 耗散功率 @T _A =50°C (SOP-8), (备注 2)	0.6	W
θ _{JA} 封装热阻---结到环境 (SOP-8), (备注 2)	165	°C/W
芯片工作结温	150	°C
储藏温度	-65 to 150	°C
管脚温度 (焊接 10 秒)	260	°C
ESD 能力 (人体模型)	3	kV

推荐工作条件

参数	数值	单位
工作结温	-40 to 125	°C

电气参数 (环境温度为 25 °C, VDD=10V, 除非另有说明)

符号	参数	测试条件	最小	典型	最大	单位
供电部分 (VDD 管脚)						
I _{VDD_st}	启动电流	VDD < V _{DD_Op}		300	700	μA
I _{VDD_Op}	工作电流	F _{sw} =7kHz	80	200	350	μA
V _{DD_Op}	VDD 正常工作电压		9	10	11.5	V
V _{DD_OFF}	VDD 欠压保护电压		6.5	7.5	8	V
V _{DD_Clamp}	VDD 箝位电压	I(V _{DD}) = 5 mA	13.5	14.1	15.5	V
时钟控制部分						
T _{dem_blank}	消磁检测消隐时间	(备注 3)		2.5		μs
T _{on_max}	最长导通时间		20	30	40	μs
T _{off_max_st}	启动时最长关断时间		105	150	195	μs
T _{off_max}	稳态时最长关断时间		195	270	350	μs
F _{max}	最高工作频率			200		kHz

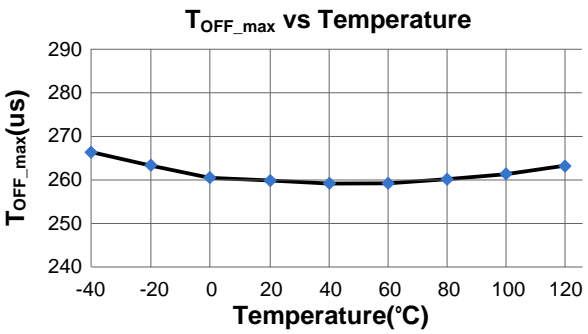
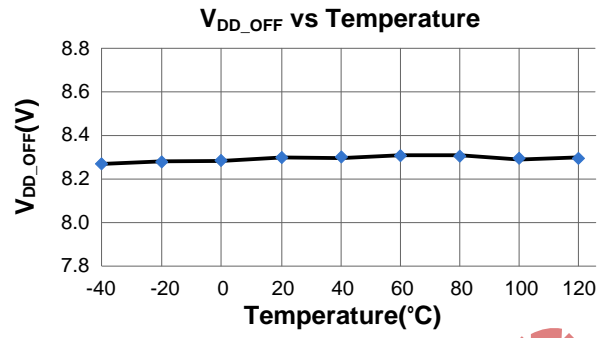
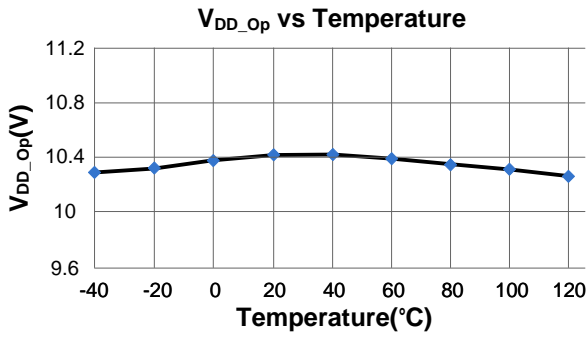
电流采样部分 (CS 管脚)						
V _{cs_max}	过流保护阈值		1.8	2.0	2.2	V
T _{D_OC}	过流检测延时			100		ns
V _{cs_min_st}	开机阶段 CS _{min}		0.6	0.67	0.73	V
V _{cs_min_st}	稳态阶段 CS _{min}		90	100	110	mV
输出电压采样部分 (FB 管脚)						
V _{ref}	基准电压		2.35	2.4	2.45	V
V _{FB_OVP_EN}	进入 OVP 电压	110% Ref	2.63	2.68	2.73	V
V _{FB_OVP_EX}	退出 OVP 电压	100% Ref	2.35	2.4	2.45	V
V _{FB_OVP_Deb}	Debounce 时间			10		μs
V _{FB_UVP_EN}	进入 UVP 电压	12% Ref	0.25	0.3	0.35	V
V _{FB_UVP_EX}	退出 UVP 电压	12.8% Ref		0.32		V
V _{FB_UVP_Deb}	Debounce 时间			10		μs
驱动部分 (Gate 管脚)						
I _{source}	最大 Source 电流	VDRV=0V		70		mA
I _{sink}	最大 Sink 电流	VDRV=12V		100		mA
恒压补偿部分 (COMP 管脚)						
V _{comp_H}	COMP 高箝位电压			4.5		V
V _{comp_L}	COMP 低箝位电压			1.2		V
过热保护部分						
T _{OTP_EN}	过热保护阈值	(备注 3)		150		°C
T _{OTP_EX}	OTP 恢复阈值			140		°C
高压输入和 IC 供电部分 (HV 管脚)						
V _{BR}	HVDD 引脚击穿电压		650			V
I _{HV}	HV 充电电流	HV =20V		10		mA
I _{HV_leak}	HV 漏电流		10	40	60	μA

备注 1: 超出列表中"极限参数"可能会对器件造成永久性损坏。极限参数为应力额定值。在超出推荐的工作条件和应力的情况下，器件可能无法正常工作，所以不推荐让器件工作在這些条件下。过度暴露在高于推荐的最大工作条件下，可能会影响器件的可靠性。

备注 2: 最大耗散功率 $P_{Dmax}=(T_{Jmax}-T_A) / \theta_{JA}$ ，环境温度升高时最大耗散功率会随之降低。

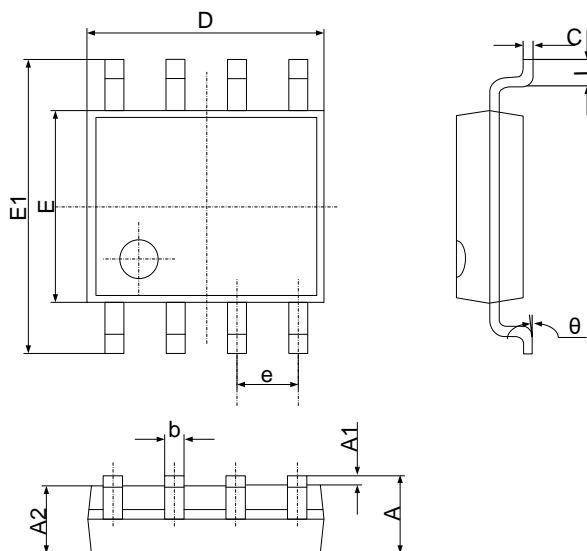
备注 3: 参数取决于实际设计，在批量生产时进行功能性测试。

参数特性曲线



必易微授权立创商城

封装尺寸

SOP-8


符号	尺寸 (毫米)		尺寸 (英寸)	
	最小	最大	最小	最大
A	1.350	1.750	0.053	0.069
A1	0.100	0.250	0.004	0.010
A2	1.350	1.550	0.053	0.061
b	0.330	0.510	0.013	0.020
c	0.170	0.250	0.006	0.010
D	4.700	5.100	0.185	0.200
E	3.800	4.000	0.150	0.157
E1	5.800	6.200	0.228	0.244
e	1.270 (中心到中心)		0.050 (中心到中心)	
L	0.400	1.270	0.016	0.050
θ	0°	8°	0°	8°

声明

必易微确保以上信息准确可靠，同时保留在不发布任何通知的情况下对以上信息进行修改的权利。使用者在将必易微的产品整合到任何应用的过程中，应确保不侵犯第三方知识产权；未按以上信息所规定的应用条件和参数进行使用所造成的损失，必易微不负任何法律责任。